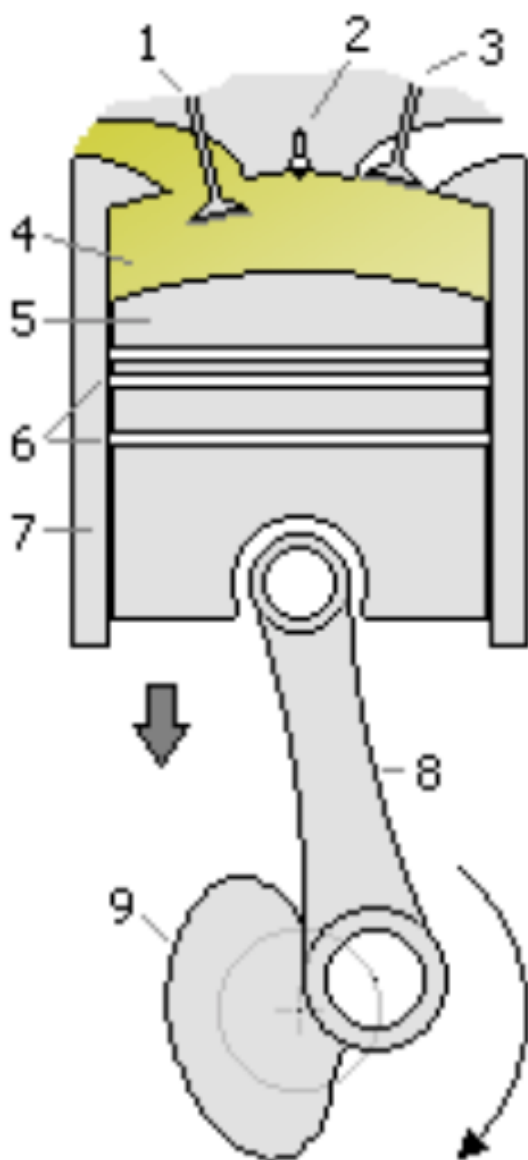


## PARTES DE UN CILINDRO



1 – Válvula de entrada

2 – Bujía (gasolina)  
Inyector (diésel)

3 – Válvula de salida

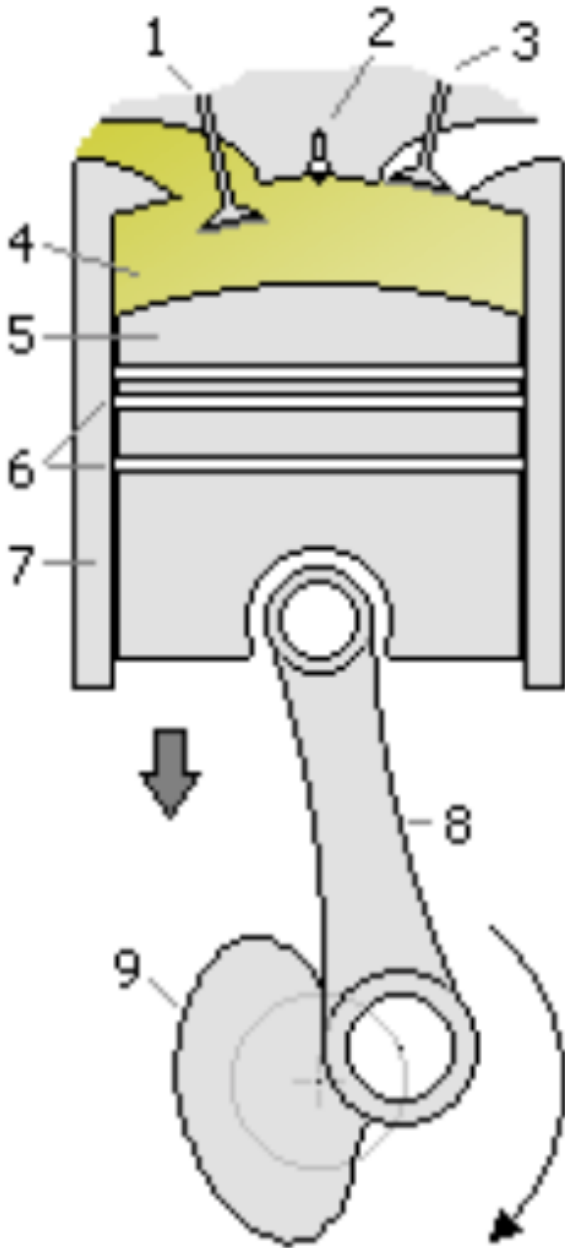
4 – Cámara de combustión

5/6/7 - Pistón

8 - Biela

9 - Cigüeñal

## PRIMER TIEMPO - ADMISIÓN



**1<sup>er</sup> tiempo  
(Admisión)**

Válvula de entrada - Abierta

Válvula de salida - Cerrada

Posición Pistón - Arriba

Movimiento - Descenso

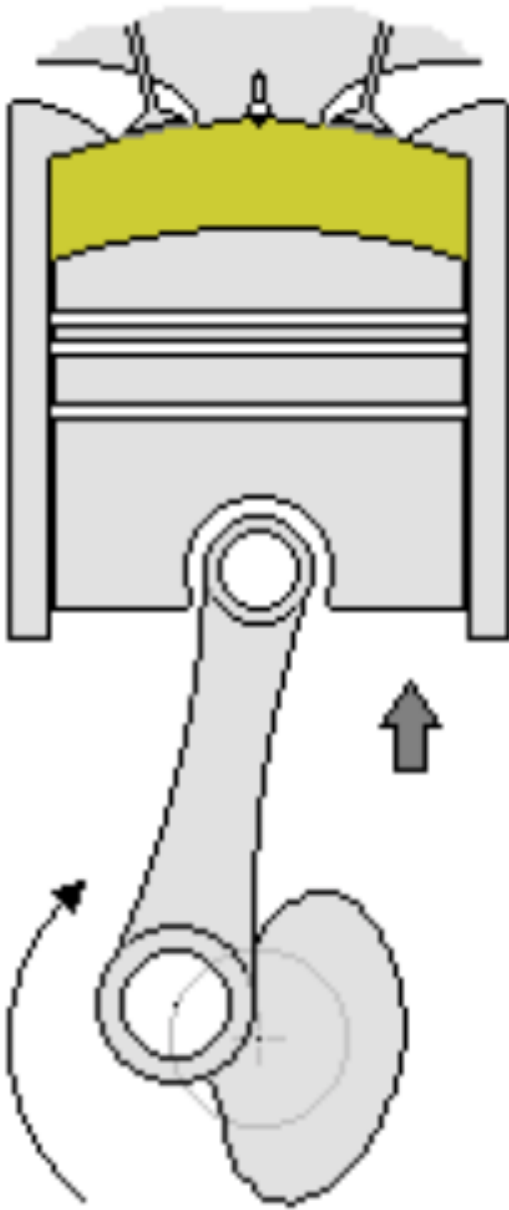
Cámara de combustión - Vacía

Objetivo:

Gasolina - Llenar la cámara de combustión de gasolina y aire.

Diésel - Llenar la cámara de combustión de aire.

## SEGUNDO TIEMPO - COMPRESIÓN



**2º tiempo  
(Compresión)**

Válvula de entrada - Cerrada

Válvula de salida - Cerrada

Posición Pistón - Abajo

Movimiento - Ascenso

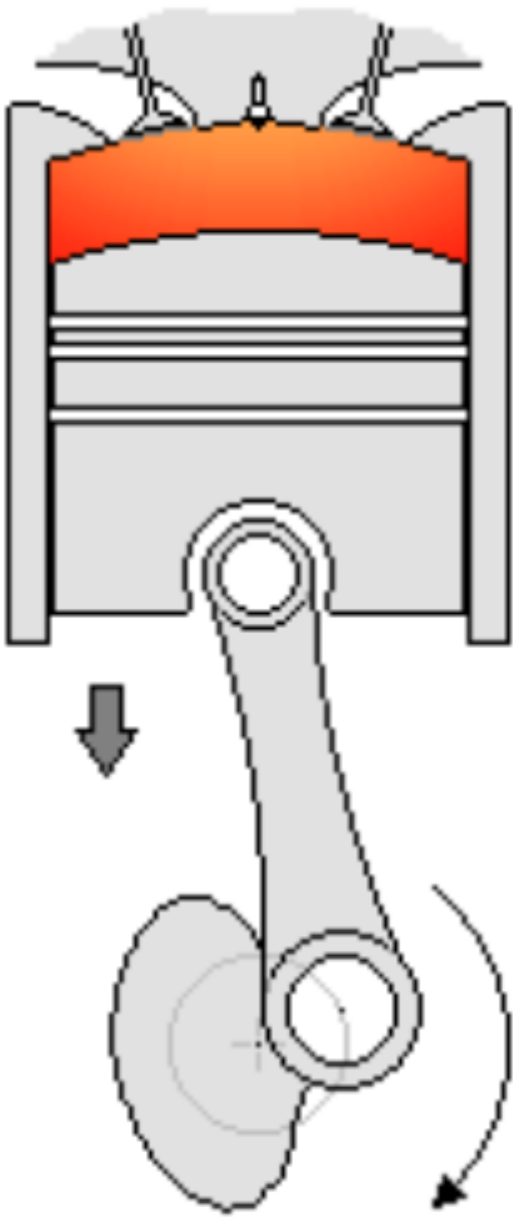
Cámara de combustión –  
(Gas.) Mezcla de Combustible y aire  
(Dies.) Aire

### Objetivo:

Gasolina - Comprimir la mezcla de combustible y aire.

Diésel – Comprimir aire.

## TERCER TIEMPO – EXPLOSIÓN / EXPANSIÓN



**3<sup>er</sup> tiempo  
(Expansión)**

Válvula de entrada - Cerrada

Válvula de salida - Cerrada

Posición Pistón - Arriba

Movimiento - Descenso

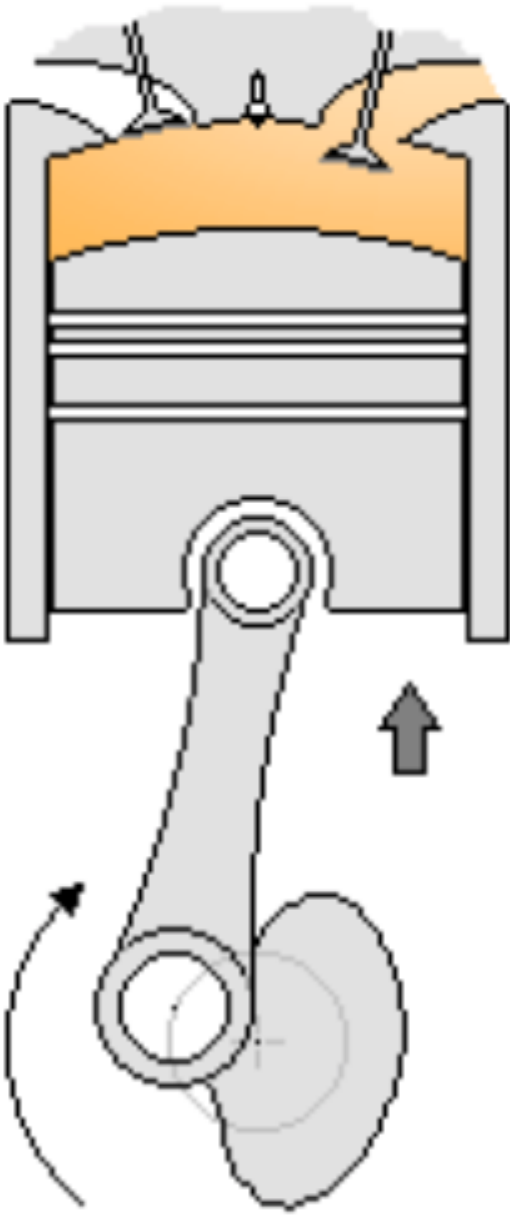
Cámara de combustión – Energía  
Térmica

### Objetivo:

En el caso de la gasolina, hacer explotar la mezcla de gasolina y aire con una chispa de la bujía.

En el caso del diésel, se inyecta el gasoil y explota solo con el contacto con el aire a alta temperatura.

## CUARTO TIEMPO - ESCAPE



**4º tiempo  
(Escape)**

Válvula de entrada - Cerrada

Válvula de salida - Abierta

Posición Pistón - Abajo

Movimiento - Ascenso

Cámara de combustión - Humo

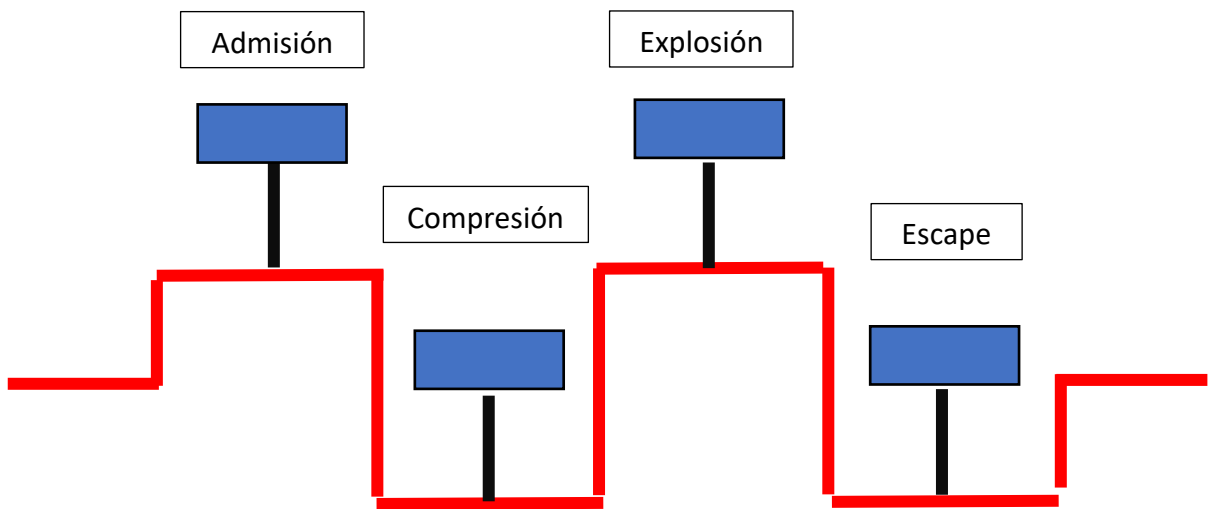
Objetivo:

Vaciar el humo de la cámara de combustión.

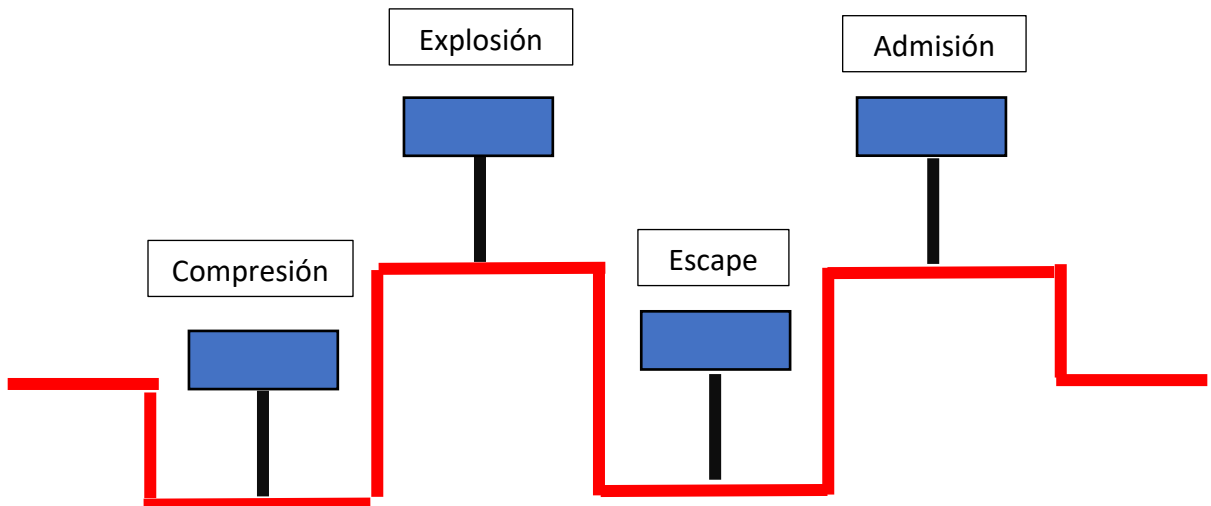
# CIGÜEÑAL

Para que el motor funcione necesita 4 cilindros unidos por un cigüeñal. El cigüeñal no es una barra recta, sino que tiene la forma que se indica de color rojo. De esta forma la energía de uno mueve a los otros tres y se repite el ciclo cada 4 Tiempos.

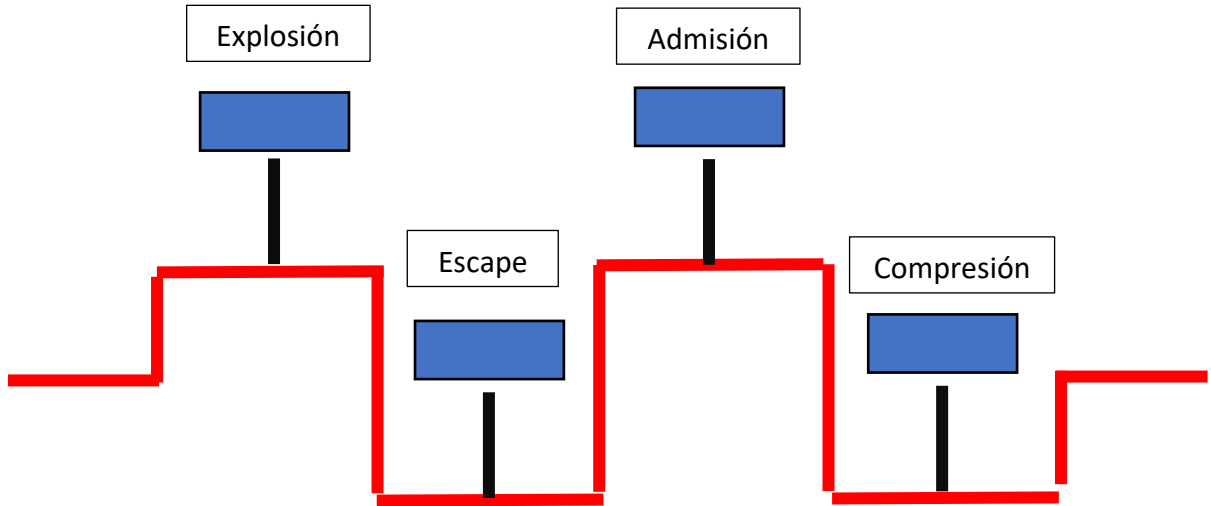
## PRIMER PASO



## SEGUNDO PASO



### TERCER PASO



### CUARTO PASO

